



LYON CATHOLIC  
UNIVERSITY

## Dossier d'inscription 2017-2018

### MASTER 2 MEEF

## Métiers de l'Enseignement, de l'Education et de la Formation (MEEF)

Mention : 1<sup>er</sup> degré

Parcours : Professionnel de l'éducation en structure scolaire ou  
associative

Mention : 2<sup>nd</sup> degré

Parcours : Professionnel de l'éducation en structure scolaire ou  
associative

Diplôme d'État

### OBJECTIFS

- Enseigner et éduquer en école, collège ou lycée dans l'Enseignement Privé Catholique sous contrat avec l'État.

## LAUREATS CONCOURS EXTERNES 2017 Etudiants stagiaires en contrat provisoire



2808 Avenue des Moulins – CS 30820  
34184 MONTPELLIER Cedex 4  
Tel : 04 67 03 49 99 – Fax : 04 67 03 99 94  
Messagerie : [isfec-st-joseph@orange.fr](mailto:isfec-st-joseph@orange.fr)



**Institut Saint Cassien**  
Institut Supérieur de Formation  
de l'Enseignement Catholique

63, Avenue des Roches  
13007 MARSEILLE

Tél. : 04.91.99.40.80 – Fax : 04.91.99.40.81  
Messagerie : [administration@institut-saintcassien.com](mailto:administration@institut-saintcassien.com)

*Master mis en œuvre par l'Université Catholique de Lyon  
et les ISFEC du territoire Méditerranée de l'Enseignement Catholique.*

**Master 2 MEEF – Lauréats concours externes**  
**Parcours : Professionnel de l'éducation en structure scolaire ou associative**

Mention 1<sup>er</sup> degré

Mention 2<sup>nd</sup> degré

**Dossier d'inscription 2017-2018**

Merci de compléter l'ensemble des informations demandées

**ETAT CIVIL**

Mme  Melle  M. Nom d'usage .....

Nom de jeune fille .....

Prénom .....

Célibataire  Divorcé(e)  Séparé(e)

Veuf(ve)  Marié(e), pacsé(e) ou vie maritale

Né(e) le ..... à ..... n° dépt : .....  
Arrondissement : .....

Pays ..... Nationalité .....

N° de Sécurité sociale

Situation familiale  Seul(e) sans enfant à charge  Seul(e) avec enfant(s) à charge

En couple sans enfant à charge  En couple avec enfant(s) à charge

Nb d'enfants

Profession des parents Père : ..... Mère : .....  
(se référer à l'annexe 1) N° : ..... N° : .....

**A renseigner obligatoirement et intégralement**

**COORDONNEES**

Adresse permanente .....

Code postal      Ville .....

Tel domicile       Tel portable

Adresse mail : .....@.....

**SITUATION PRE-ACCORD « ENSEIGNEMENT CATHOLIQUE »**

**Vous avez obtenu un préaccord :**

Année d'obtention : .....

**Vous avez obtenu un accord :**

Année d'obtention : .....

**Vous êtes en cours de procédure de préaccord :**

Vous avez suivi une réunion d'information,

Vous avez rempli un dossier numérique,

Vous êtes convoqué(e) ou allez être convoqué(e) à un entretien CAAC :

**CURSUS POST BAC** : études effectuées depuis le bac à maintenant

N° INE

Numéro **obligatoire** et créé par les établissements d'enseignement supérieurs **depuis 1994**, en cas de perte adressez-vous à votre ancien établissement. Il se trouve souvent sur les relevés de notes.

Année de début	Année de fin	Etablissement fréquenté + Département	Diplôme obtenu ou en cours	Année d'obtention
			BAC (ou équivalent)	

**Avez-vous déjà été scolarisé-e à l'Université Claude Bernard / Lyon1**

- Oui indiquez votre n° d'étudiant Lyon 1 : .....  
 Non

Baccalauréat (ou équivalent) Année d'obtention : ..... Série : ..... Option : .....

Nom du lycée : .....  Privé  Public Académie : .....

\* Année d'entrée dans l'enseignement supérieur français : .....

\* Année d'entrée en université publique française ou IUFM de 1<sup>ère</sup> inscription : ..... Académie : .....

(Préciser le numéro de l'Université I, II ou III) Nom de l'établissement : .....

\* Dernier diplôme obtenu : .....

\* Avez-vous été scolarisé(e) en 2016/2017  Oui  Non

\* Ces données sont recueillies uniquement pour l'élaboration de statistiques.

Avez-vous obtenu :

- Certificat Informatique et Internet (C2i2E)\* :  Oui  Non

- Certification en langues étrangères (Niveau B2 attesté)\* :  Oui  Non Préciser la langue : .....

**\* Fournir justificatif(s) : relevés de notes ou attestations**

**Inscription MASTER 2 MEEF, Parcours PESS**

Faites un choix parmi les 2 options proposées

Mention : 1<sup>er</sup> degré

Je souhaite devenir enseignant du 1<sup>er</sup> degré (écoles maternelles et élémentaires)

Mention : 2<sup>nd</sup> degré

Je souhaite devenir enseignant du 2<sup>ème</sup> degré (collèges et lycées)

**Enseignement général**

**Enseignement technique et professionnel**

Discipline : .....

Discipline : .....

**P i è c e s à j o i n d r e**

- Dossier
- Attestation de scolarité de la dernière année d'étude dans le supérieur avec n°INE mentionné
- Copie de la carte d'identité (recto verso)
- Un CV détaillé (formation - diplômes - expérience professionnelle)
- Copie du dernier diplôme obtenu dans l'enseignement supérieur et relevé de notes

**Attention ! : à partir du 1<sup>er</sup> septembre 2017, vous êtes rattaché(e) en tant que salarié(e) au régime général de Sécurité sociale. Contactez la CARSAT dont vous dépendez (domicile) pour votre affiliation.**

NOM Prénom :

Date :

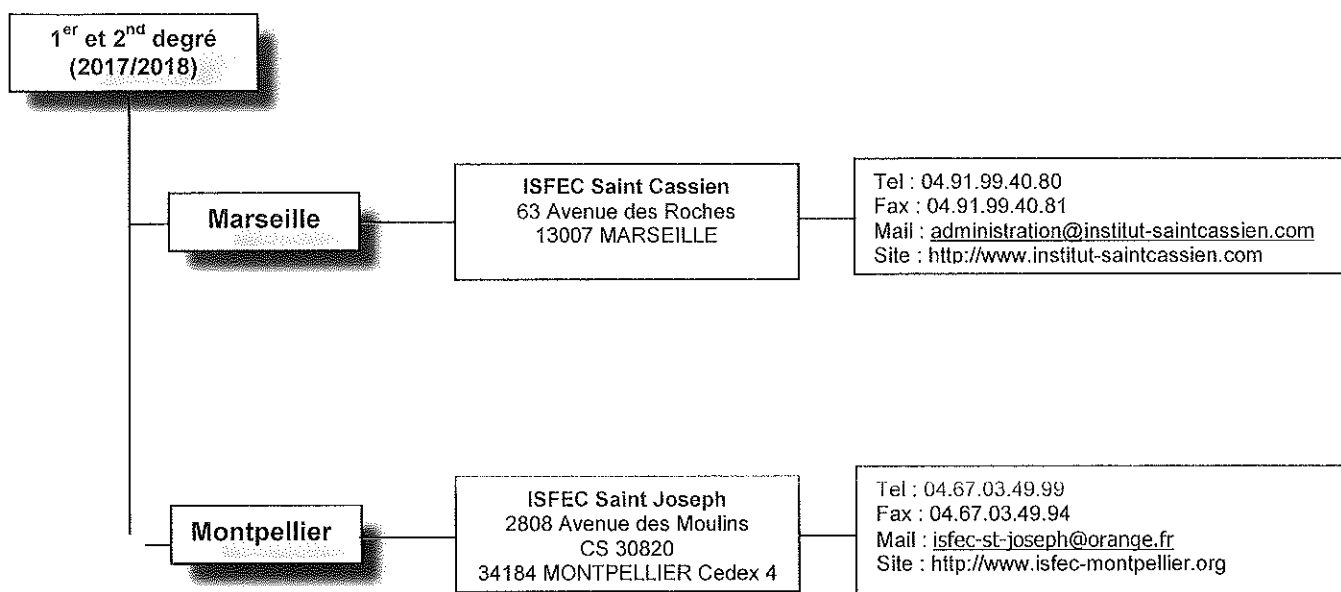
Signature

# Master Sciences Humaines et Sociales

Dossier de candidature

2017-2018

Remise des dossiers



**Les dossiers sont à déposer ou à envoyer dans l'un des instituts nommés ci-dessus.**

**Vous serez informé(e), par courrier, de la suite donnée à votre dossier.**

*ANNEXE 1 : Liste des professions ou catégories socio-professionnelles*

10	Agriculteur exploitant	48	Contremaîtres, agents de maîtrise
21	Artisans	52	Employés civiles et agents de service de la fonction publique
22	Commerçants et assimilés	53	Policiers et militaires
23	Chefs d'entreprise de 10 salariés ou +	54	Employés administratifs d'entreprise
31	Professions libérales	55	Employés de commerce
33	Cadres de la fonction publique	56	Personnels des services directs aux particuliers
34	Professeurs, professions scientifiques	61	Ouvriers qualifiés
35	Professions de l'information, des arts et des spectacles	66	Ouvriers non qualifiés
37	Cadres administratifs et commerciaux d'entreprise	69	Ouvriers agricoles
38	Ingénieurs et cadres techniques d'entreprise	71	Retraités agriculteurs exploitants
42	Instituteurs et assimilés	72	Retraités artisans, commerçants, chefs d'entreprise
43	Professions intermédiaires de la santé et du travail social	73	Retraités cadres et professions intermédiaires
44	Clergé, religieux	76	Retraités employés et ouvriers
45	Professions intermédiaires administratives et commerciales des entreprises	81	Chômeurs n'ayant jamais travaillé
46	Professions intermédiaires administratives et commerciales des entreprises	82	Autres personnes sans activité professionnelle
47	Techniciens	99	Non renseigné (inconnu ou sans objet)